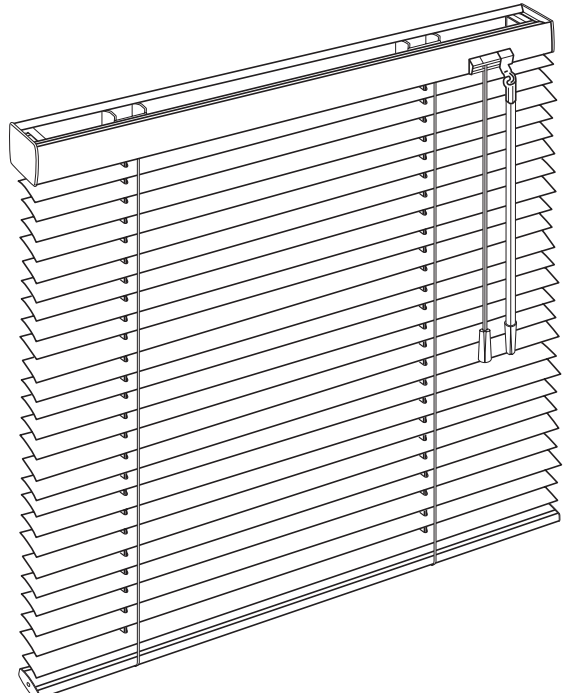




INSTALLATION - MANÖVRERING - RENGÖRING



# Aluminiumpersienn Frihängande **Nordic Light Roulett**

## 1 Installation

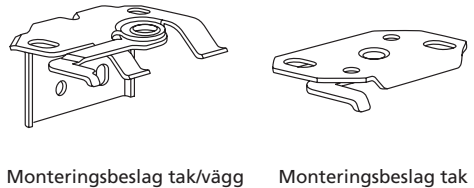
- a** Monteringsbeslagen kan monteras på väggen eller i taket. Var noga med att persiennen monteras vågrätt, använd gärna vattenpass.

Var försiktig vid handhavandet då det finns en risk att skära sig på listkanterna.

OBS:

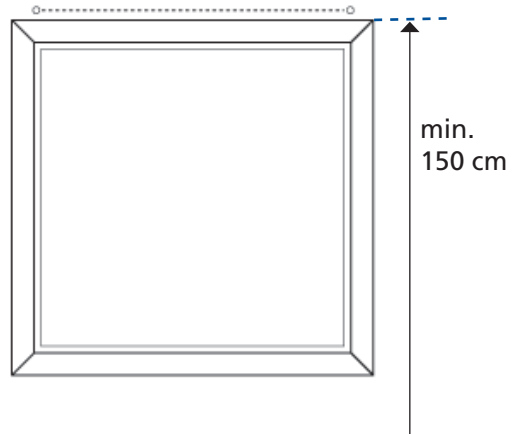
Lägsta installationshöjd 150 cm.

Använd medföljande säkerhetsanordningar enl. anvisningar.



Monteringsbeslag tak/vägg

Monteringsbeslag tak



- b** Montera beslagen i linje och lika långt in från ytterkanterna. Högsta tillåtna avstånd mellan beslagen är 70 cm.

Beslagen kan inte monteras över stegsnören/lagerbocken.

- c** Lossa linorna, som är lindade runt persiennen.

Haka fast persiennens överlist i monteringsbeslaget och lås fast genom att trycka in vridarmen.



## 2 Manövrering

- a Lamellerna i persiennen vinklas med hjälp av den vridstång som levereras med persiennen.
- b När persiennen skall hissas upp eller ned bör lamellerna vara i horisontellt läge. Vinkling av lameller och upp/nedhissning sker enklast vid en vinkel av 45 grader på vridstång och linor.  
Vid vinkling av lamellerna, sluta vrida när det tar stopp. Vid fortsatt vridning kan växel/vridstång skadas.

## 3 Demontering

Genom att åter öppna vridarmen med en skruvmejsel kan persiennen lätt monteras ned.



## 4 Drift- och underhållsinstruktioner persienner

### Rengöring :

Persiennen är av hög kvalitet och kräver inget speciellt underhåll för dess funktion. Persiennen utsätts dock för damm och smuts och bör rengöras minst en gång vartannat år för bästa finish. Använd dammborste eller mjuk trasa och ljummet vatten. Det går också att använda en dammsugare med mjuk borste vid rengöringen. Vid fönstertvätt kan persiennen tas ner och hängas upp igen.

### Varning för fall:

Vid underhåll eller reparation av persienn finns risk för fall från t.ex. stegen. Säkerställ att stegen står stadigt på underlaget. Använd lämpliga arbetskor och studera stegens bruksanvisning för att minimera olycksrisken. Iakttag största försiktighet vid arbete på hög höjd p.g.a. ökad olycksrisk.

### Varning för skarpa listkanter:

Man skall hantera persiennen försiktigt och gärna använda tunna lämpliga arbetshandskar eftersom listkanterna kan vara vassa.

### Barnsäkerhet:

Köpare och användare av solskydd bör vara medvetna om riskerna med löst hängande linor, snoddar samt öggleformade kedjor och linor – de kan utgöra faror för små barn. Dessa riktlinjer ska alltid följas:

- Små barn kan strypas av öglor bildade av draglinor, band och inre linor som används för att manövrera produkten. De kan även råka vira linor runt halsen.
- För att undvika att barn stryps eller trasslar in sig ska linorna hållas utom räckhåll för små barn.
- Flytta sängar, barnsängar och andra möbler bort från solskyddens linor.
- Knyt inte ihop linorna.
- Kontrollera att linorna inte trasslar ihop sig och bildar en ögla.
- Installera och använd säkerhetsanordningar enligt installationsanvisningarna på produkterna för att minska olycksrisken.

*Originaldokumentet får inte i text eller utförande ändras utan medgivande av Hunter Douglas Scandinavia.*