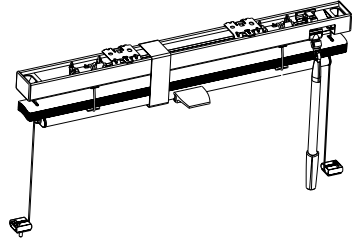


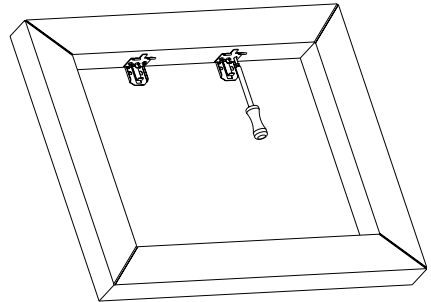
Aluminiumpersienn Handmanövrerad
Nordic Light Roulett

1 Installation

- a Persiennen kommer levererad ihopsatt med ett band. Detta kan nu avlägsnas.

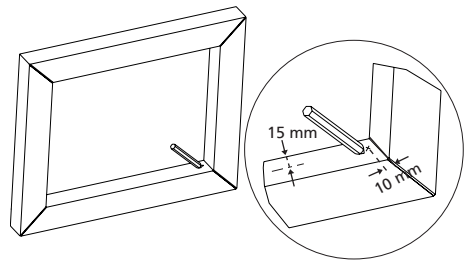


- b Monteringsbeslagen kan monteras på väggen eller i taket. Montera beslagen i en linje och lika långt in från ytterkanterna. Högsta tillåtna avstånd mellan beslagen är 70 cm. Beslagen kan inte monteras över stegbanden/lagerbocken.

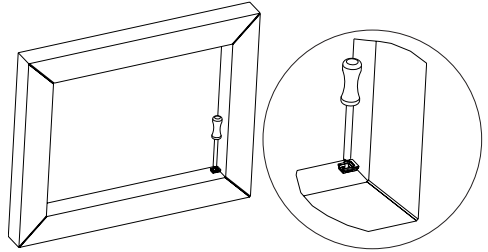


Haka fast persiennens överlist i monteringsbeslaget och lås fast genom att trycka in vridarmen.

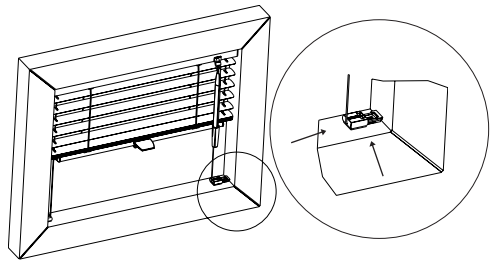
- c Gör märken med en penna i de nedre hörnen på fönstret, 15 mm ifrån glaset och 10 mm från kant.



- d** Skruva fast fixeringsbeslagen i de två nedre hörnen. Se på bilden åt vilket håll denna skall sitta.

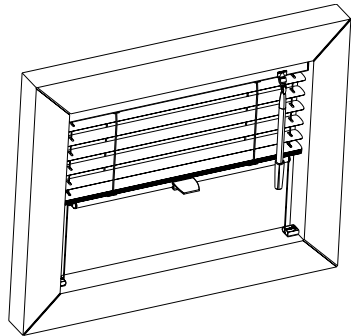


- e** Snäpp fast de två undre beslagskåporna över fixeringsbeslagen. Säkerställ att linorna inte är tvinnade.



2 Manövrering

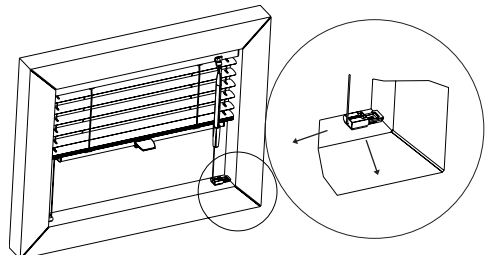
Persiennen är nu installerad. För underlisten upp och ner genom att dra i handtaget/handtagen. Lamellerna vinklas med vridstång eller vred.



3 Demontering

- a** För beslagskåporna in mot mitten av fönstret till de lossar från fixeringsbeslaget.

- b** Vid överlisten, vinkla ut vridarmen på upphängningsbeslagen. Haka sedan loss persiennen från upphängningsbeslagen.





Rengöring :

Persiennen är av hög kvalitet och kräver inget speciellt underhåll för dess funktion. Persiennen utsätts dock för damm och smuts och bör rengöras minst en gång vartannat år för bästa finish. Använd dammborste eller mjuk trasa och ljummet vatten. Det går också att använda en dammsugare med mjuk borste vid rengöringen. Vid fönstertvätt är persiennen tack vare sina snabbfästen enkel att ta ner och hänga upp igen.

Varning för fall:

Vid underhåll eller reparation av persienn finns risk för fall från t.ex. stege. Säkerställ att stegen står stadigt på underlaget. Använd lämpliga arbetskor och studera stegens bruksanvisning för att minimera olycksrisken. Iakttag största försiktighet vid arbete på hög höjd p.g.a. ökad olycksrisk.

Varning för skarpa listkanter:

Man skall hantera persiennen försiktigt och gärna använda tunna lämpliga arbetshandskar eftersom listkanterna kan vara vassa.